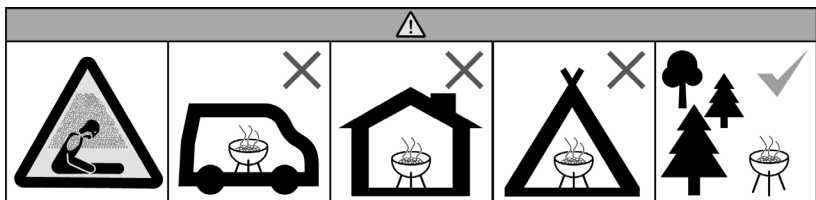
 **KUN FOR UTENDØRS BRUK!**
GÖR DIG VÄL BEKANT MED SÄKERHETSANVISNINGARNA OCH
VARNINGARNA INNAN DU BÖRJAR ANVÄNDA GRILLEN.





SÄKERHETSINFORMATION!

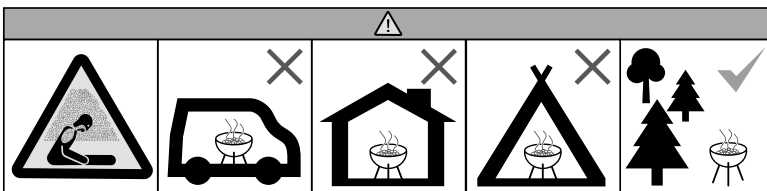
FARA FÖR KOLDIOXIDMONOXIDFÖRGIFTNING!

VARNING!

ATT ANVÄNDA KOL INOMHUS KAN DÖDA DIG. DET AVGER KOLOXID, SOM ÄR EN LUKTFRI GAS. ANVÄND ALDRIG KOL I SLUTNA RUM, T.EX. BOSTÄDER, BILAR ELLER TÄLT.

VARNING!

OM DU INTE FÖLJER ANVISNINGARNA OCH VARNINGARNA IDENNAANVÄNDARHANDBOK, OCH ÄR OFÖRSIKTIG NÄR DU ANVÄNDER GRILLEN KAN DU, FÖRUTOM MATERIELLA SKADOR, ORSAKA BRAND, EXPLOSION, ALLVARLIG PERSONSKADOR ELLER DÖDSFALL



VARNING!
Använd inte sprit eller bensin vid tändning eller återtändning!

- Endast för utomhusanvändning! Får inte användas under markiser, överbyggnader, parasoller eller liknande.
- Grillen ska placeras på ett jämnt, plant och stabilt underlag, med bra avstånd till byggnader, träd och andra brännbara material.
- Flytta inte grillen medan du använder den.
- Grillen kan bli mycket varm när du använder den. Använd grillvantar eller andra värmebeständiga handskar när du grillar – för att undvika brännskador.
- Använd bara grillverktyg av material som tål hög värme.
- För att få den mest effektiva, renliga och säkra tändningen av grillen rekommenderar vi att du använder tändbriketter, kolstartare eller en elektrisk grilltändare. Om du använder tändvätska får du inte tända grillen om det finns tändvätska på grillens utsida, i området runt grillen eller på dina egna kläder eller liknande.
- Använt inte etanol eller bensin för att tända eller återtända grillkolen/briketterna. Om du använder vätskor för att tända grillen ska du bara använda tändvätskor som är godkända enligt SS-EN 1860-3.
- Du får aldrig återtända grillen med någon form för flytande vätska, inte heller tändvätska, eftersom grillkolen fortfarande kan vara glödande och därmed orsaka stora lågor, brandfara och skador på grillen.
- Kontrollera alltid att grillkolen eller briketterna är helt släckta innan du tar bort askan.
- Lämna aldrig en grill som används, eller som nyligen har använts, utan att kontrollera att grillkolen är helt släckta.
- Låt grillen svalna i minst 24 timmar innan du tömmer den, eller töm resterna av grillkolen/briketterna i en metallhink. Töm aldrig rester av grillkolen/briketterna direkt på marken.
- Sticklågor kan förekomma om varmt fett eller delar av mat faller ner på de brinnande grillkolen/briketterna. Ha alltid vatten tillgängligt för att kunna släcka eventuella sticklågor.
- Tänk på brandrisken.
- Använd inte grillen i stark vind.
- Ha alltid en hink vatten i närheten när du grillar.
- Lämna aldrig en tänd grill utan tillsyn.
- Vänta med att grilla tills ett vitt asklager täcker grillkolen/briketterna.
- Håll ALDRIG använda grillkol eller briketter tillbaka i påsen!
- Förvara grillkol och briketter torrt, väl ventilerat och skilda från tändkällor.
- Tillverkaren har försökt undvika vassa kanter på alla delar vid tillverkningen. Trots detta ska du kontrollera om grillens delar eventuellt har vassa kanter. Om det behövs ska du använda handskar när du monterar grillen.



VARNING! HÅLL BARN, DJUR OCH ANDRA SOM BEHÖVER TILLSYN PÅ SÄKERT AVSTÅND FRÅN GRILLENS OMRÅDE. GRILLEN KAN BLI MYCKET VARM! FLYTTA ALDRIG GRILLEN NÄR DU HAR TÄNT DEN, ELLER MEDAN DEN FORTFARANDE ÄR VARM. RÖR INTE GRILLENS KROPP NÄR DEN ÄR TÄND. GRILLEN KAN VARA MYCKET VARM, OCH DET KAN FINNAS RISK FÖR BRÄNNSKADOR. ANVÄND INTE FLYTANDE VÄTSKOR SOM T.EX. SPRIT, BENSIN, DIESEL, FOTOGEN ELLER ALKOHOL FÖR ATT TÄNDA ELLER ÅTERTÄNDA GRILLEN. VI REKOMMENDERAR ATT DU ANVÄNDER TÄNDBRIKETTER, KOLSTARTARE ELLER EN ELEKTRISK GRILLTÄNDARE.

MÄNGD GRILLKOL/ BRIKETTER

Rekommenderad mängd grillkol:	0,5 kg
Maximal mängd grillkol:	0,6 kg
Rekommenderad mängd grillbriketter:	1,0 kg
Maximal mängd grillbriketter:	1,2 kg



VARNING!

Du får inte överfylla grillen med grillkol/briketter så att glödande kol faller ner från kolgallren mot grillkroppen. Om du överfyller grillen kan glödande kol som faller av kolgallret falla ut genom ventilationsöppningen och orsaka brandrisk eller materiell skada. Glödande kol som faller av från kolgallret på grund av överfyllning och hamnar intill grillkroppen kan skada grillens lack och reducera grillens livslängd.

SKADOR SOM ORSAKAS AV FELAKTIG ANVÄNDNING ACCEPTERAS INTE SOM REKLAMATIONSORSAK.

ALLMÄNNA MONTERINGSRÅD

Före monteringen:

- Läs noggrant genom monteringsanvisningen för din grill. Följ anvisningarna och säkerhetsföreskrifterna.
- Lagg fram delarna och verktygen så att de är lätta att komma åt. Kontrollera att alla delar stämmer med förteckningen.
- Kontrollera att inga delar ligger dolda i emballaget. Kasta inte emballaget innan du har hittat alla delar och grillen är färdigmonterad.
- Ta god tid på dig!
- För stora grillar rekommenderar vi att man alltid är 2 personer – så att det blir lättare att hålla delarna på plats vid monteringen.

Vid monteringen:

För att undvika spänningar ska du först montera delarna lösligensamman. När alla delar är monterade kan du dra åt alla skruvar.

För grillar med gångjärnsförsedda lock:

- Montera först grillens underdel och hjulen.
- Fäst grillen på underredet.
- Montera avlastningsbord, lock och värmehylla sist.

TÄNDMETODER

VI REKOMMENDERAR ATT DU ANVÄNDER TÄNDBRIKETTER, KOLSTARTARE ELLER EN ELEKTRISK GRILLTÄNDARE FÖR ATT TÄNDA GRILLKOL/BRIKETTER, OCH INTE TÄNDVÄTSKA.

När du tänder

- För grillar med lock: Ta bort locket eller låt det vara öppet när du tänder. Stäng aldrig locket innan lågorna från grillkolen har lagt sig –det kan skada locket yta.
- OBS! Du får bara stänga locket om lågorna hamnar ur kontroll –då för att dämpa lågorna.
- Lackerade ytor kan skadas av extrem värme.

Tändbriketter

- Placera grillkolen/briketterna i en pyramid.
- Lägg 3 – 6 tändbriketter mellan grillkolen och tänd dem försiktigt med tändstickor.
- När grillkolen/briketterna brinner och lågorna/röken har upphört ska du fördela dem ut över korgallret. Använd aldrig fingrar, plastbestick eller brännbara föremål för att flytta på kolen. Använd grillverktyg.
- Kontrollera att grillgallret är rätt placerat.
- Lägg på mer grillkol vid behov.

Kolstartare

- Lägg på tändbriketterna / tändpåsarna från undersidan.
- När det har bildats en grå hinna över grillkolen/briketterna kan du hälla ut dem på grillens korgaller.

Elektrisk grilltändare

- Legg ett tunt skikt grillkol eller briketter på korgallret. Placera tändaren på grillkolet/briketterna, och kontrollera att tändarens handtak ligger utanför grillen.
- Lägg ett nytt skikt grillkol eller briketter i en pyramid över tändaren
- Sätt tändarens stickkontakt i vägguttaget
- Grillkolen/briketterna är tända efter ca 8 –15 minuter.
- Fördela grillkolen/briketterna i ett jämnt skikt på korgallret. Nu kan du börja grilla.

Tändvätska

Det finns flera skäl till att vi INTE rekommenderar att du använder tändvätska:

- Tändvätska kan skapa stora lågor och ökar risken för brandskador.
- Tändvätska som ansamlas i grillens botten kan orsaka kraftig uppflamning efter att grillen har varit tänd ett tag.
- Stora mängder tändvätska i grillens botten kan orsaka kraftig uppflamning, som skada grillens yta.
- Tändvätska som spills utanför grillen kan brinna på grillens utsida.
- Grillkol/briketter som har stänkts med tändvätska, och som tänds innan tändvätskan har sugits upp av grillkolen/briketterna, kan orsaka stora lågor och orsakabrandskador. Dessutom kan kraftiga lågor skada grillens yta.

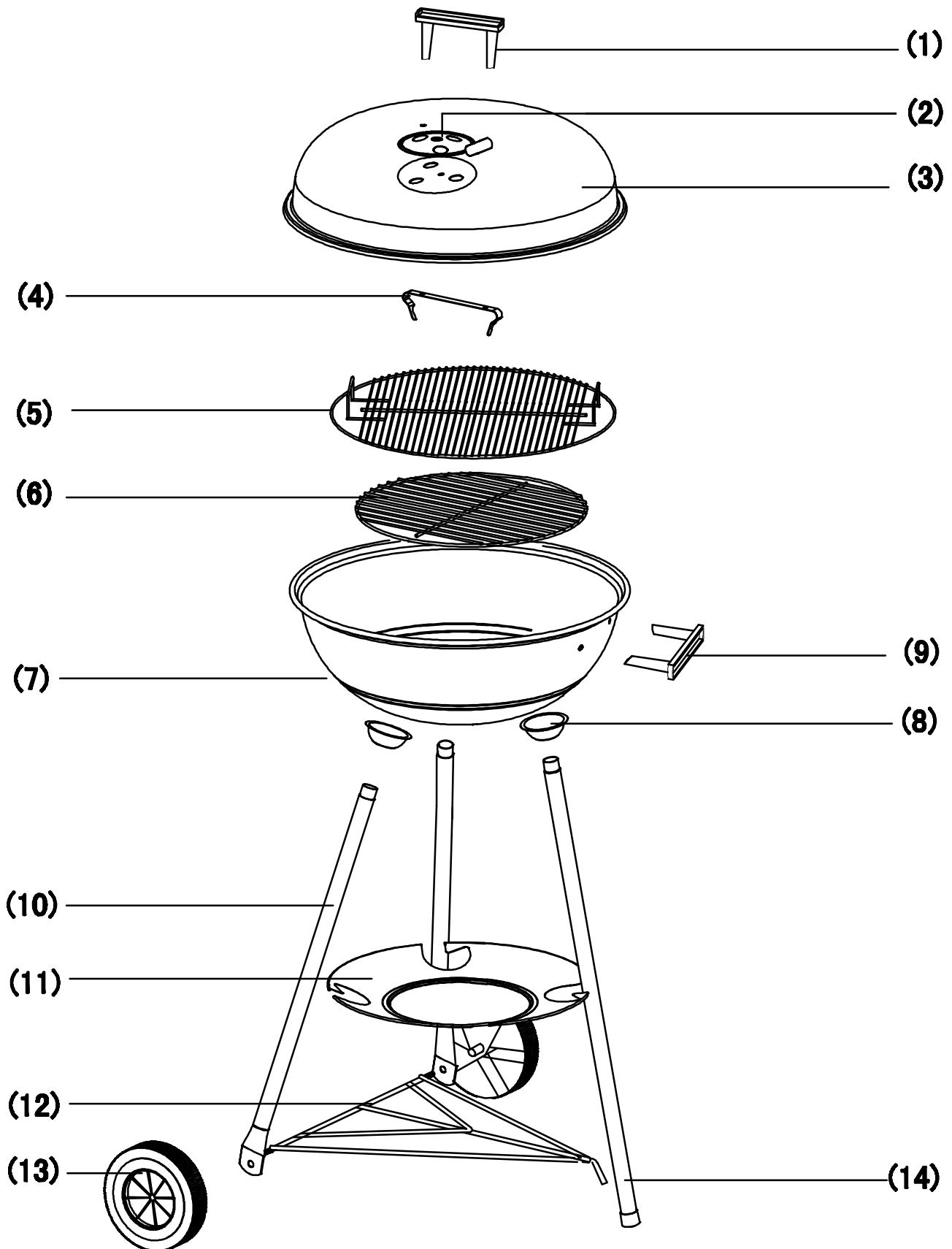
UNDER GRILLING

- Uppgifter om rätt mängd grillkol/briketter hittar du på sidan 3 i denna användarhandbok.
- Du får inte överfylla grillen med grillkol/briketter. Grillen kan bli för varm för matlagning, och värmen kan vara en risk för personer eller djur som finns i närheten.
- Om du använder för mycket grillkol kan du också skada grillens yta och därmed orsaka brott i lacken/emaljeringen. Lacken och emaljen finns där för att skydda grillen, och skador på lacken/emaljeringar kan orsaka rostbildning.
- Grillen kan bli mycket varm när du grillar. Använd gärna grillvantar när du grillar.
- Om det förekommer sticklågor eller andra lågor från grillkolen/briketterna vid grillningen – på grund av att matfett, marinad eller liknande droppar ner på grillkolen – rekommenderar vi att du använder en sprayflaska för att försiktigt spruta vatten på grillkolen.
- När grillningen är avslutad får du inte släcka med stora mängder KALLT vatten. Det kan skada grillens lack/emalj. Använd gärna sand, eller spruta på små mängder vatten över längre tid.
- Kontrollera att alla glödrester är släckta innan du tar bort resterna av grillkolen/briketterna. Detta kan ta upp till 24 timmar. Placera alltid aska och rester av grillkol på en brandsäker plats.














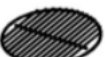




UNDERHÅLL

- För att underlätta renhållningen av din grill kan du täcka grillkroppens insida med aluminiumfolie innan du håller i grillkol och börjar använda grillen. Lägg den blanka sidan upp mot kolen. Kom ihåg att göra öppningar för ventilation genom att göra hål i aluminiumfolien där det behövs.
- Tvätta grillgallret i varmt tvålatten så snabbt som möjligt efter grillningen. Torka av gallret noggrant efteråt, och förvara det på en torr plats när du inte använder den. Vi rekommenderar att du gnider in grillgallret med matolja efter rengöringen, mellan varje grillning och före förvaring.
- Om du förvarar grillen utomhus bör du täcka den med ett grillöverdrag. Alternativt kan du förvara grillen inomhus, i garaget eller under tak.
- **VARNING!** Kontrollera att alla grillkolen är släckta och att det inte finns några glödrester innan du lägger på överdraget eller att du ställer undan grillen för förvaring.
- Det är mycket viktigt att grillen är helt torr innan du lägger på överdraget. Eventuell fukt som innesluts i grillöverdraget kan orsaka kondens och därmed också rostbildning på grillen.
- Det är viktigt att du rengör både grillen och grillgallren efter varje användning, och också före en längre tids förvaring. Rester av marinad, matolja, fett och liknande kan orsaka mögel och förstärka rostbildning.
- Om det uppstår repor eller sprickor i lacken eller emaljeringen rekommenderar vi att du så snabbt som möjligt reparerar skadorna med värmebeständig lack. Du hittar sådan lack i järn- eller byggvaruaffärer, i färgaffärer, verkstäder eller liknande. Eventuella rostskador bör du reparera tidigt, innan de hinner spridas.

SPRÄNGSKISS

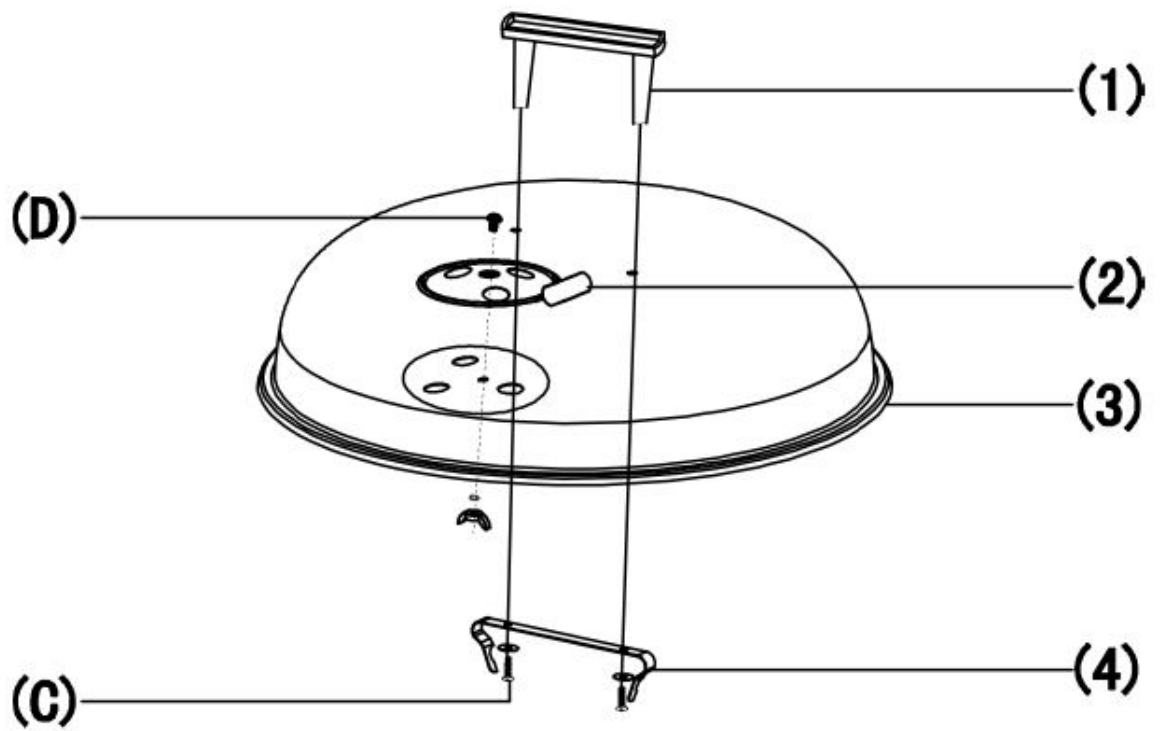
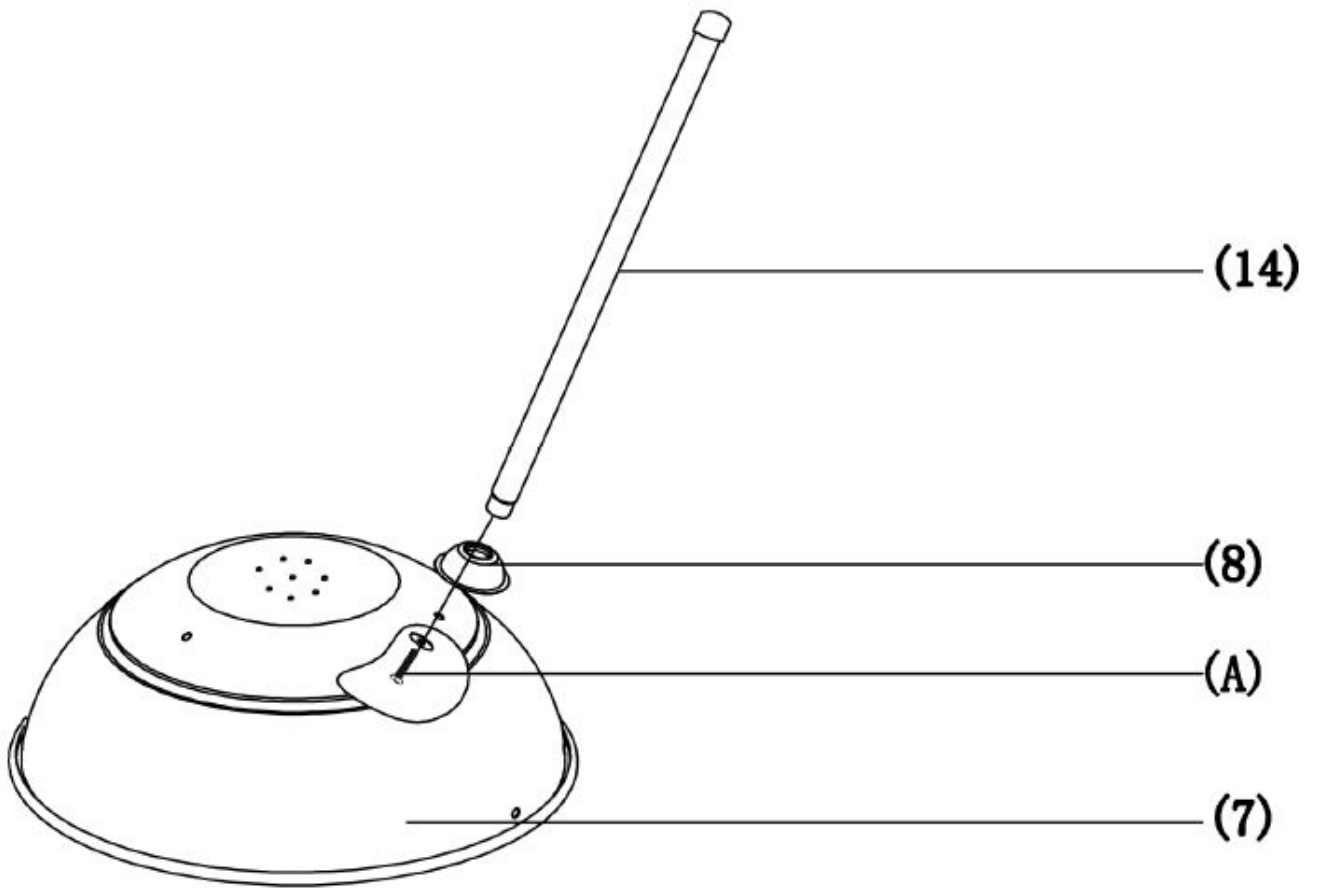


KOMPONENTÖVERSIKT

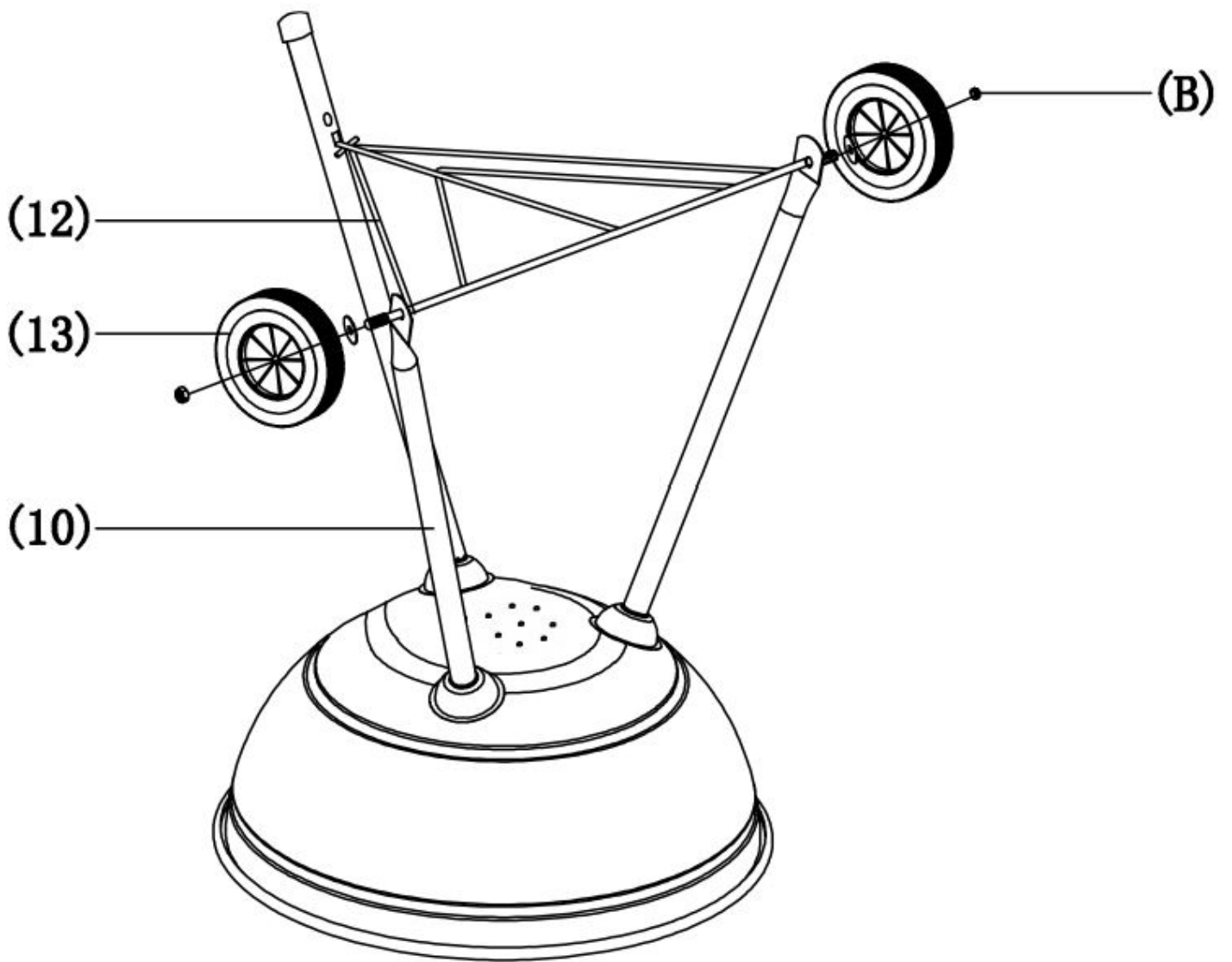
1 (X1)		8 (X3)		
2 (X1)		9 (X1)		
3 (X1)		10 (X2)		A (X3)  M6X20
4 (X1)		11 (X1)		B (X2)  M6
5 (X1)		12 (X1)		C (X4)  M6X12
6 (X1)		13 (X2)		D (X1)  M5X10
7 (X1)		14 (X1)		

1. Handtag til lock
2. Ventilation
3. Lock
4. Upphänging för locket
5. Grillgaller
6. Kolgaller
7. Grillkropp
8. Benstöd
9. Handtag grillkropp
10. Ben til hjul
11. Askuppsamlare
12. Trådhylla
13. Hjul
14. Ben - långa

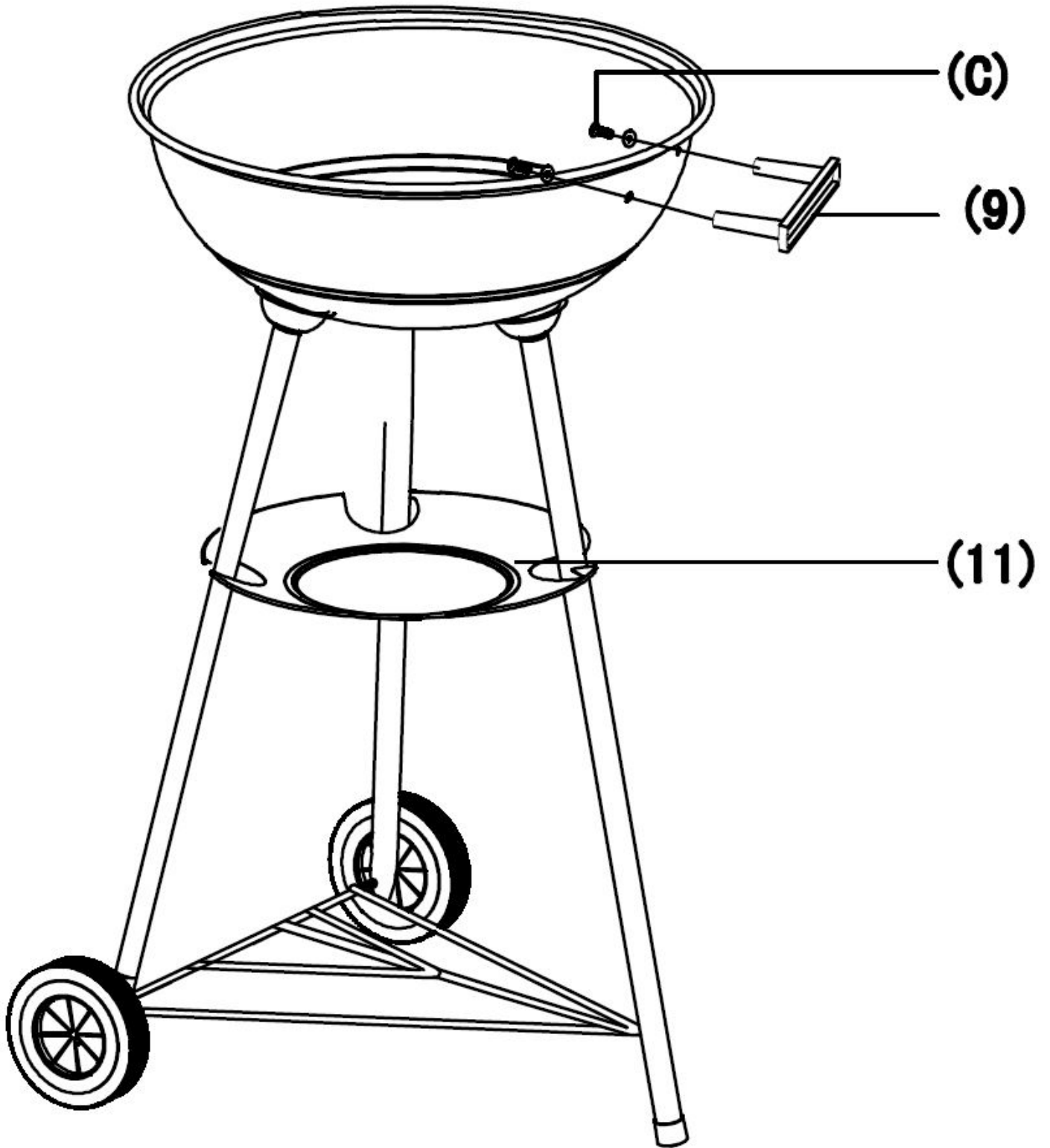
MONTERING



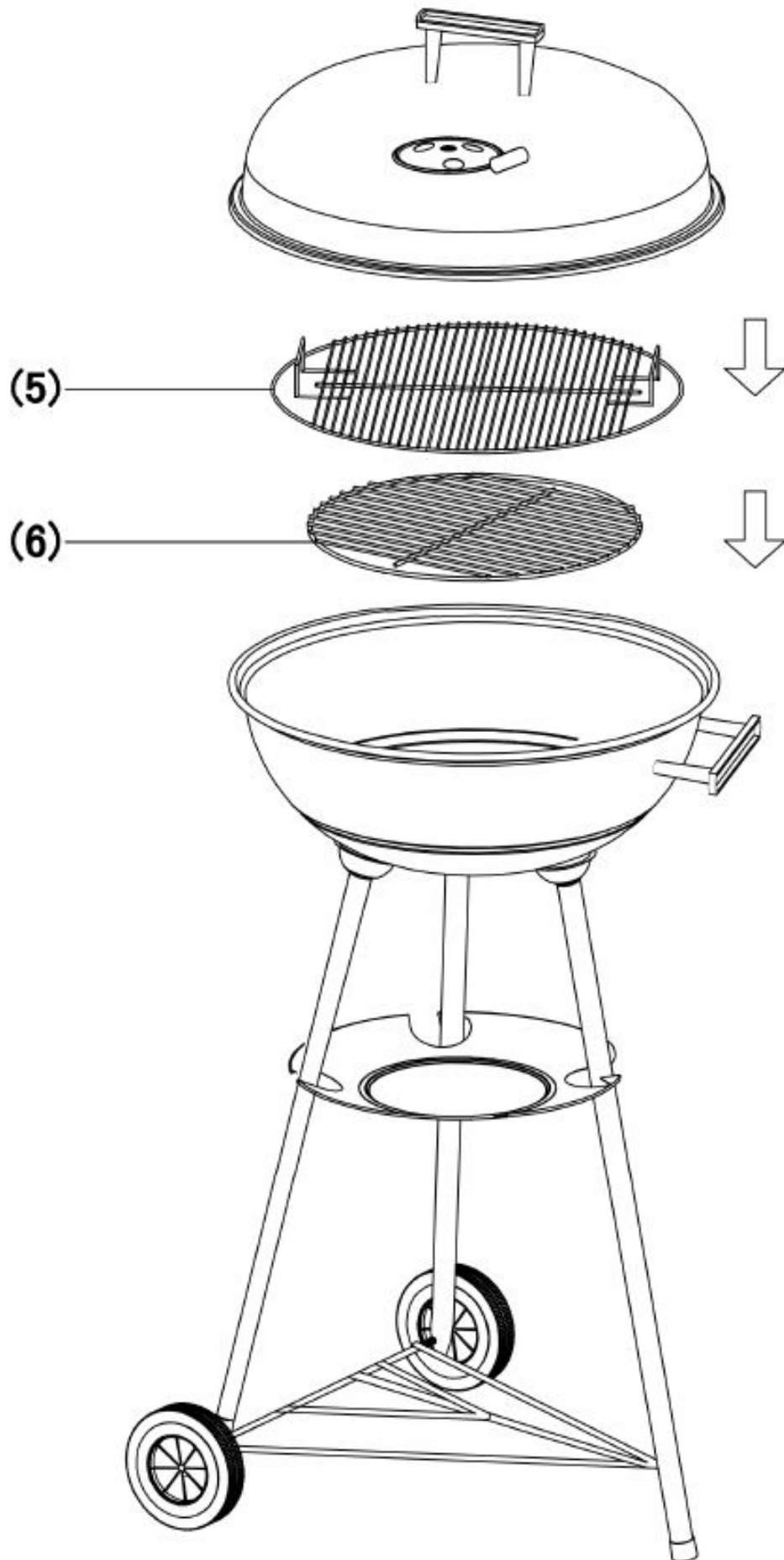
MONTERING



MONTERING



MONTERING



Denna produkt täcks av reklamationsrätt enligt gällande konsumentlagstiftning. Produkten genomgår en sträng kvalitetskontroll och provning i fabriken.

Om det, mot förmodan, skulle saknas delar i paketet ber vi dig kontakta din återförsäljare eller nedanstående konsumentkontakt för vidare hjälp.

Fel som orsakas av felaktig användning, bristande underhåll eller ändring av produkten medför att reklamationsrätten upphör att gälla.

Förstörda delar som inte orsakas av fel i produkten faktureras enligt gällande prislista plus frakt och expeditionsavgift.

Om du behöver delar, eller vill reklamera, ber vi att du kontaktar din återförsäljare eller konsumentkontakten:

Consumer contact:

Nordic Season Products AS
Kjeller Vest 3
2007 Kjeller, Norge
e-post: support@nordicseason.no
tlf: 0047 924 78 600 (10-14 mon-fri)
www.nordicseasonbbq.no

Vid reklamation av produkten ska du bifoga inköpsbevis .
Producerad i Kina för Nordic Season Asia Co., Ltd.

NORD C
SEAS N
B A R B E C U E